

SISTEME DE INSTALARE GEBERIT

ÎNTOTDEAUNA SOLUȚIA POTRIVITĂ

**KNOW
HOW**
INSTALLED

CUM INSTALAȚIILE SANITARE PRIND VIAȚĂ

Fără restricții în timpul proiectării camerei, instalare rapidă pe șantier, foarte puține interfațe cu alți meseriași și un raport optim între preț și performanță. Partenerii și clienții nu s-ar aștepta la nimic mai puțin atunci când vine vorba de proiectarea și implementarea băilor și a toaletelor. Cu sistemele de instalare Geberit, aveți soluția potrivită pentru a face față oricărei provocări.

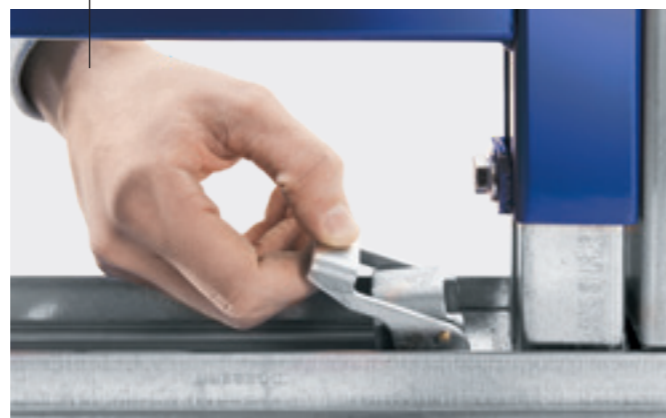
CUPRINS

06 **TEHNOLOGIA REZERVORULUI ÎNCASTRAT GEBERIT**
Technologie pe care te poți baza



24 **GEBERIT ONE**
Soluții de instalare perfect coordonate

08 **SISTEMUL POTRIVIT PENTRU FIECARE SOLUȚIE**
Geberit Duofix și Geberit Kombifix



26 **GAMĂ LARGĂ DE APLICAȚII**
Soluții inovatoare pentru băi mai bune

30 **RACORDAREA LA REȚEAUA ELECTRICĂ A WC-ULUI**
O conexiune, mai multe opțiuni



38 **INSTALAȚII SANITARE PUBLICE**
Mereu în siguranță

36 **FAMILIA DE DESIGN GEBERIT**
Fiecare în felul său



45 **COMPETENȚELE GEBERIT**
Izolație fonică și software de proiectare

TEHNOLOGIA GEBERIT PENTRU
REZERVOARELE ÎNCASTRATE

PE CARE VĂ PUTEȚI BAZA

Lansarea rezervoarelor încastrate Geberit s-a realizat în urmă cu peste 50 de ani. Tehnologia sanitară a dispărut din perspectiva utilizatorului, iar baia a devenit un spațiu în care te poți relaxa și simți confortabil. De-a lungul timpului, Geberit a creat în mod continuu inovații, care au făcut din tehnologia sanitară încastrată, soluția actuală preferată de inginerii de instalații sanitare și de proiectanți.



O ISTORIE PLINĂ DE EVENIMENTE, INOVARE CONSTANTĂ

1964	1982	1993	1996	2008	2011	2014	2016	2017	2019
Rezervoarele încastrate Geberit – lansarea tehnologiei rezervoarelor încastrate	Geberit Kombifix – rezervorul încastrat ca element de instalare premontat	Geberit GIS – un sistem modular permanent, în cel mai scurt timp	Geberit Duofix – cel mai înalt nivel posibil de flexibilitate în proiectare pentru profesioniști	Geberit Sigma rezervor încastrat 12 cm – primul rezervor încastrat care poate fi montat fără unelte	Geberit DuoFresh – realizarea unității integrate de extracție a mirosului	Element Geberit pentru dușuri cu scurgere în perete – soluția elegantă pentru dușuri la nivelul pardoselii	Sistem de pisoare Geberit – proiectare, instalare și întreținere inteligentă; operare cu economisire de apă	Sistem de baterii Geberit – instalare ireproșabilă a bateriilor electronice montate pe perete	Geberit ONE oferă soluții de pionierat, complet integrate și cuprinzătoare pentru întreaga baie

PENTRU TOATE CIRCUMSTANȚELE GEBERIT DUOFIX

- Elemente individuale universal aplicabile pentru construcții din gips-carton
- Pot fi adaptate pentru instalarea completă în spatele unui perete de gips carton și în pereți despărțitori
- Libertate maximă de proiectare datorită construcției înguste
- Izolare acustică optimă

→ Elementele Geberit Duofix pentru vasele WC suspendate, gata de instalare și echipate cu rezervor, conducte de apă și racord pentru conexiunea electrică pentru vasele de toaletă Geberit AquaClean cu funcție de bideu inclusă.



Cu Geberit Duofix, instalatorul și inginerul de instalații pot alege dintr-o gamă vastă de elemente de instalare autoportante. Împreună cu șinele și profilele asociate, aceste elemente pot crea pereți portanți și partiții de pereți, inclusiv placajul ceramic – toate acestea într-un mod rapid și curat pe șantier. Pe acești pereți se pot monta variate obiecte sanitare. Elementele de instalare montate în pereți pe toată înălțimea camerei nu necesită ancorare pe partea posterioară.



← Puteți găsi sistemul electronic de control, supapa de amestecare și componentele adiționale ale elementului Geberit Duofix pentru o baterie electrică montată pe perete într-o cutie de comandă separată, unde acestea sunt protejate, dar și ușor accesibile.

ÎNTREAGA GAMĂ GEBERIT DUOFIX

Fie că este vorba despre o construcție nouă sau despre o renovare: gama variată a elementelor de instalare Geberit Duofix oferă soluții impresionante atât pentru situațiile convenționale, cât și pentru cele neconvenționale. Prezentarea generală.



↑ **ÎNĂLȚIMEA AJUSTABILĂ A VASULUI WC**
Element Geberit Duofix cu înălțime reglabilă pentru vasul de toaletă suspendat cu rezervor încastrat Sigma, 12 cm, ajustabil în funcție de vârstă.



↑ **ACȚIONAREA SPĂLĂRII ÎN PARTEA DE SUS SAU ÎN FAȚĂ**
Element Geberit Duofix pentru vasul de toaletă suspendat, cu rezervor încastrat Omega, 12 cm, cu trei înălțimi de instalare.
111.030.00.1



↑ **DUȘ LA NIVEL CU PARDOSEALA FINITĂ**
Element Geberit Duofix pentru duș cu scurgere în perete.
111.591.00.1



↑ **MECANISM DE SPĂLARE ANTI-VANDALISM**
Element de instalare Geberit Duofix pentru pisoare cu mecanism de spălare ascuns anti-vandalism.
111.689.00.1



↑ **PENTRU LAVOARE**
Element Geberit Duofix pentru lavoare și pentru apometre.



↑ **PENTRU BIDEURI**
Element Geberit Duofix pentru bideu.

GEBERIT DUOFIX

TEHNOLOGIA DE INSTALARE ÎNCERCATĂ ȘI TESTATĂ

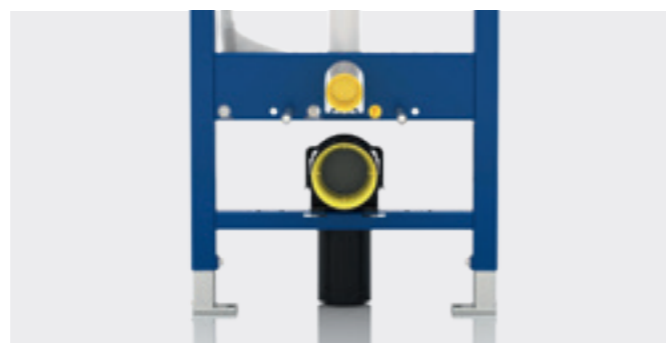
Geberit Duofix oferă o gamă variată de soluții – fie că este utilizat ca element unic sau în cadrul unui sistem. Avantajele acestei tehnologii de instalare sofisticate cu opțiuni variate de poziționare se resimt în operațiunile de zi cu zi de pe șantierele de construcție.



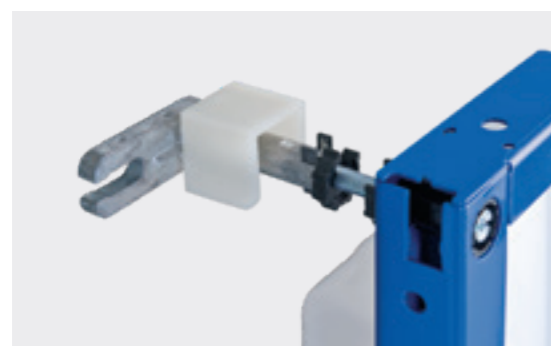
↑
Reglarea în trepte a cotelui de evacuare pentru elementul Geberit Duofix pentru vasele de toaletă suspendate.



↑
Ajustare simplă și precisă a înălțimii utilizând picioarele de susținere.



↑
Poziții predeterminate pentru conexiunile de apă și de rețea electrică.



↑
Ajustarea convenabilă și precisă a adâncimii, din față datorită setului de instalare pentru fixarea elementului în zidărie.

Toate elementele de instalare Geberit Duofix sunt pregătite încă din fabrică, astfel încât acestea să poată fi instalate rapid la fața locului și conectate la alimentarea cu apă și la sistemul de scurgere. Lucrarea poate fi efectuată cu ușurință de o singură persoană. Șuruburile autofiletante sunt utilizate pentru a fixa elementul pe o structură de cadru pe un perete ușor. Geberit oferă un set de instalare pentru ancorarea directă în zidărie pe care îl puteți utiliza pentru a regla confortabil adâncimea, din față.

Puteți avea imediat o instalație în pereții despărțitori placați ceramic, cu sistemul de sine Geberit Duofix pentru tavan și pardoseală cât și profilele telescopice pentru toată înălțimea camerei. Aceste profile se pot monta ușor în sina de tavan și pot fi extinse printr-o rotație de 90°. Datorită tehnologiei telescopice, puteți face acest lucru fără unelte și fără a tăia la lungimea necesară. Stâlpii telescopici sunt asigurați cu o clemă la partea inferioară, în profilele de pardoseală. Un cap pivotant facilitează instalarea sub acoperișuri înclinate.



↑
Fixați șinele Geberit Duofix pe podea și pe tavan. Atașați banda de izolare fonică Geberit Duofix și fixați șinele pe podea și pe tavan.



↑
Înșurubați prezoanele Geberit Duofix în șina de pe tavan și trageți extensia telescopică în jos.



↑
Așezați elementul de instalare Geberit Duofix în poziția corectă. Pentru pereții tip gips carton de înălțime parțială, fi xați cu o ancoră de perete...



↑
... apoi asigurați cu clemele pentru șine Geberit Duofix.

GEBERIT KOMBIFIX

GAMA COMPLETĂ PENTRU BAIE ȘI WC

Gama de elemente de instalare Geberit Kombifix acoperă practic fiecare unitate sanitară pentru baie și wc. Proiectate pentru a fi utilizate în construcții solide, elementele de instalare gata de montare pot fi instalate și conectate la toate racordurile, rapid și sigur.



↑
ELEMENT WC, VERSIUNE STANDARD

Element Geberit Kombifix pentru WC suspendat pe perete cu rezervor încadrat Sigma 12 cm.



↑
ELEMENT ÎNGUST PENTRU WC

Element Geberit Kombifix pentru WC suspendat pe perete cu rezervor Sigma încadrat extra-îngust 8 cm.



↑
PENTRU PISOARE

Element Geberit Kombifix pentru pisoare, cu sistem de control ascuns al pisoarelor.
457.689.00.1



↑
PENTRU DUȘURI FĂRĂ CĂDIȚĂ, CU RIGOLĂ DE SCURGERE ÎN PERETE

Element Geberit Kombifix pentru dușuri cu scurgere în perete.
457.534.00.1



↑
PENTRU LAVOARE

Element Geberit Kombifix pentru lavoare cu baterii montate pe lavoar.
457.430.00.1



↑
PENTRU BIDEURI

Element Geberit Kombifix pentru bideuri suspendate pe perete.



←
Elementele de instalare Geberit Kombifix încercate și testate sunt soluția perfectă pentru zidărie și pereți din beton.

- Elemente de instalare pentru utilizare în construcții solide.
- Livrate gata de instalare.
- Cu o bună reputație în întreaga lume de peste 30 de ani.

GEBERIT ONE

ATUNCI CÂND DESIGNUL ȘI FUNCȚIONALITATEA DEVIN UNA



Geberit ONE oferă soluții de pionierat și cuprinzătoare pentru întreaga baie. Combinat în mod inteligent într-un singur sistem, Geberit ONE se mândrește cu o serie întregă de avantaje evidente și mai subtile. Iată cum să creați cu succes băi mai bune pentru clienții dumneavoastră.

UȘOR DE PROIECTAT ȘI INSTALAT

Geberit ONE simplifică în mod considerabil planificarea și instalarea unei game largi de componente în cazul în care anterior nu exista aproape nicio soluție viabilă. De exemplu, planificarea și montarea cu precizie milimetrică a unei baterii de perete. Gama de servicii Geberit ONE include, de asemenea, proiectarea și instalarea simplificată a unui dulap cu oglinzi încastat în spatele peretelui.

DESIGN FUNCȚIONAL ÎN FAȚA PERETELUI

O nouă perspectivă asupra vieții cu acest stil purist. Geberit ONE se remarcă pe toată linia cu designul său elegant și ușurează curățarea în întreaga baie cu funcția sa remarcabilă.



↑
Modelul clasic de lavoar cu proiecție de 48 cm poate fi acum combinat cu elemente de instalare standard.

GEBERIT ONE

KNOW-HOW ATESTAT ÎN SPATELE PERETELUI



↑
Nou element de instalare Duofix pentru o soluție de instalare continuă în spatele peretelui și flexibilitate pentru designul lavoarului în fața peretelui:

- Cutia dulapului cu oglindă este ascunsă și facilitează instalarea dulapului cu oglindă.
- Panourile flexibile din lemn permit instalarea în siguranță a lavoarului și a mobilierului de baie pentru lavoar de diferite lățimi.
- Noul element pentru lavoar pentru bateria montată pe perete Geberit ONE permite alegerea oricărui tip de lavoar.

Sistemele de instalare Geberit au devenit preferatele profesioniștilor de-a lungul anilor și sunt apreciate pentru funcționalitate perfectă, simplitate și cea mai înaltă calitate. Utilizarea elementelor de instalare este continuată de Geberit ONE cu elemente suplimentare și conexiune continuă la sistem. Cu toate acestea, nu este nevoie să petreceți timp suplimentar învățând lucruri noi.



↑
Wc -ul Geberit ONE se potrivește cu elementele de instalare Geberit încercate și testate pentru wc, dar poate fi combinat și cu tehnologia de instalare de la alți furnizori.



↑
Elementul îngust de instalare pentru lavoar Duofix facilitează instalarea ușoară atât a lavoarelor înguste (60 cm) cât și a lavoarelor duble (120 cm) – pentru aceasta sunt necesare două elemente de instalare.



↑
Angrenajul cu transmisie optimizată a forței facilitează montarea simplă și rapidă a vasului wc Geberit ONE.



↑
WC-ul Geberit ONE poate fi reglat pe înălțime nu doar în timpul instalării, ci și peste câțiva ani, fără a fi nevoie să interveniți în elementul de instalare.

GAMĂ EXTINSĂ DE APLICAȚII INOVAȚII **PENTRU BĂI** **MAI BUNE**

Tehnologie sanitară inovatoare, care funcționează fiabil fie în spatele, fie în fața peretelui și oferă posibilități versatile pentru amenajarea inteligentă a camerei și utilizarea optimă a spațiului. Sistemele de instalare Geberit și modulele sanitare Geberit Monolith îndeplinesc perfect condițiile prealabile pentru a permite unui profesionist să facă față tuturor provocărilor prezentate.



↑ Sistemele de instalare Geberit formează baza care permite ca efectul elementelor creative să se desfășoare în baie.

FLEXIBILITATE DEPLINĂ

Obiectele sanitare din lume sunt, din fericire, foarte variate. Fiecare sarcină a construcției are propriile caracteristici distincte, fiecare client are propriile cerințe și fiecare perioadă de timp are propriile tendințe și mode. Geberit satisface această diversitate oferind o flexibilitate deplină a sistemelor sale de instalații. Această flexibilitate este aplicată când baia fără bariere este solicitată brusc sau când circumstanțele privind spațiul necesită improvizații. În paginile următoare, veți vedea cât de diverse sunt soluțiile de sistem.

IMPACTUL VIZUAL NU ESTE SUFICIENT

Frumusețea adevărată nu este doar vizibilă, ci și palpabilă, chiar dacă nu imediat de fiecare dată. Când vine vorba de produsele Geberit, există întotdeauna valoare funcțională adăugată în spatele fiecărui model perfect. Această valoare adăugată devine evidentă în timpul instalării, când sunt necesare operații de întreținere și reparație și, desigur, în timpul utilizării. Pisoarele, bateriile și dușurile la nivelul pardoselii: dovezi ale beneficiilor indispensabile adăugate pot fi observate oriunde – aceste dovezi sunt prezentate sumar în următoarele pagini.

→ Ce puteți aștepta de la Geberit? Un model elegant, care ascunde valoarea funcțională adăugată.

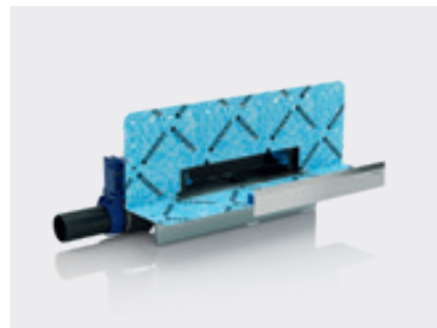


O GAMĂ LARGĂ DE APLICAȚII

O AFACERE CURATĂ

DUȘURI LA NIVEL CU PARDOSEALA FINITĂ

SCURGERE DE DUȘ ÎN PERETE GEBERIT



↑ Elementele de instalare Geberit Duofix reduc semnificativ volumul de muncă necesar și garantează, de asemenea, o conexiune etanșă și de lungă durată.



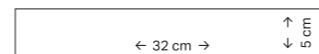
↑ Datorită adâncimii reduse de etanșare a apei, scurgerea de perete Geberit pentru dușuri este, de asemenea, deosebit de potrivită pentru situațiile cu o înălțime redusă a sapei.



↑ Se poate crea o ușoară pantă în podea prin instalarea unui profil colector suplimentar. Acest lucru simplifică semnificativ interfațarea cu faianțarul.



↑ Inserția integrată a pieptenului poate fi îndepărtată cu ușurință pentru curățare.



CULORI/MATERIALELE PRODUSULUI



Crom lucios placat



Alb alpin



Oțel inox periat



Oțel inox periat



Negru mat



Placat dupa preferința clientului

Puteți exploata întregul potențial al dușurilor la nivel cu podea prin instalarea scurgerii de apă în spatele peretelui. Acest tip de instalație și-a dovedit utilitatea atât pentru renovarea băilor, cât și pentru construcțiile noi - cu mult timp înainte ca beneficiile vizuale să iasă la iveală.
→

- Suprafață de pardoseală închisă, atractivă din punct de vedere vizual
- Conectare ușoară la conductele de evacuare disponibile
- Interfață simplificată cu gresia și faianța
- Curățare practică

MODULUL SANITAR GEBERIT MONOLITH PLUS

APARIȚIE DEOSEBITĂ LA EXTERIOR, INTELIGENT PE INTERIOR

Modulul sanitar Geberit Monolith pentru wc este compatibil cu majoritatea vaselor ceramice standard pentru wc, precum și cu vasele wc cu funcție de bideu Geberit AquaClean. Este la fel de potrivit atât pentru proiecte de construcții noi, cât și pentru renovări.

→



Datorită designului său atemporal și opțiunilor versatile de poziționare, modulul sanitar Geberit Monolith pentru WC este o alternativă de primă clasă la un rezervor de apă expus. Cu ajutorul sistemului de spălare dublă cu economie de apă și a materialelor de primă clasă, chiar și modelul de bază îndeplinește cerințe ridicate. Un nou concept de iluminat cu patru ambianțe de iluminare reglabile și sistemul de extracție a mirosurilor, care a dat dovadă de eficiență, sunt integrate în modulul sanitar Geberit Monolith Plus actualizat. Toate funcționalitățile electronice pot fi controlate prin intermediul aplicației Geberit Home. Aceasta include, de asemenea, un interval de spălare, care asigură spălarea regulată a conductelor de apă și a rezervorului de apă în timpul absențelor mai lungi. Faptul că designul cadrului de susținere este similar cu elementul de instalare testat Geberit Duofix este deosebit de util pentru instalator - Geberit Monolith poate fi astfel ancorat la clădire urmând o procedură cunoscută.

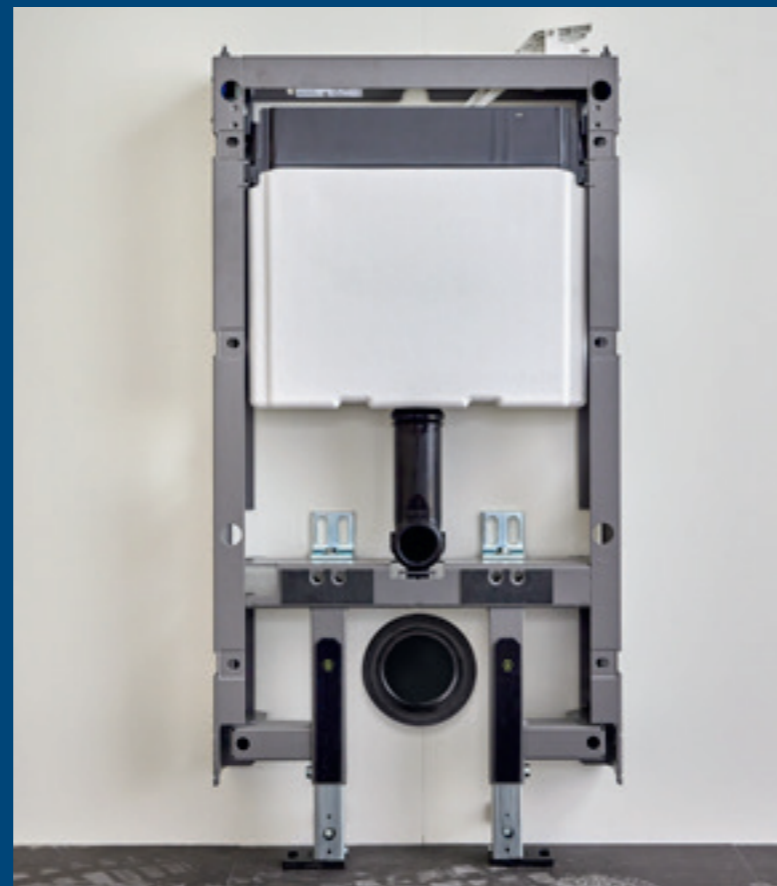


- Panou frontal realizat din sticlă securizată rezistentă și gresie (aspect beton și aspect ardezie.)
- Placarea laterală din aluminiu periat în crom natural sau negru
- Foarte subțire, cu o adâncime de doar 10 cm
- Potrivit pentru construcții noi și renovări
- Instalarea se realizează în conformitate cu modelul de montare a sistemului de instalare Geberit Duofix.
- Noile butoane soft-touch, integrate în capacul superior pentru două cantități de spălare (numai Monolith Plus), declanșează spălarea în mod electronic.



O GAMĂ LARGĂ DE APLICAȚII

SĂ VĂ ATINGEȚI OBIECTIVUL MAI RAPID DATORITĂ CUNOAȘTERII

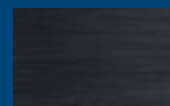


Designul cadrului de susținere al modulului sanitar Geberit Monolith pentru wc este similar cu elementul de instalare Geberit Duofix, care este bine cunoscut de aproape toți profesioniștii din domeniul sanitar. Modulul sanitar oferă opțiuni de instalare aproape nelimitate, ceea ce reprezintă un mare avantaj, în special pentru renovări. Condițiile înconjurătoare, cum ar fi plinte sau o conexiune de alimentare cu apă poziționată incomod, nu mai conduc la ajustări costisitoare, ceea ce înseamnă că nu trebuie să vă temeți.

ACOPERIRE LATERALĂ

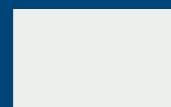


Aluminiu periat

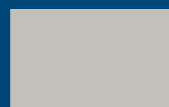


Crom negru Aluminiu periat

ACOPERIRE FRONTALĂ



Alb (SI)



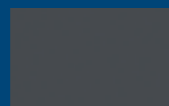
Gri Nisip (JL)



Beton (JV)



Negru (SJ)



Lava (JK)



Ardezie (00)

← Panoul frontal din sticlă securizată este disponibil în culorile alb, gri nisip, negru și lavă. Există, de asemenea, opțiunea de a avea placarea frontală cu aspect de beton de gresie sau de ardezie de gresie.

Panoul lateral din aluminiu periat poate fi combinat cu suprafețele cu aspect de beton alb, gri nisip și gresie, în timp ce învelișul lateral negru cromat se potrivește bine cu suprafețele cu aspect de lavă, negru și ardezie.

Modulele sanitare Geberit Monolith oferă opțiuni de instalare aproape nelimitate, ceea ce reprezintă un mare avantaj, în special pentru renovări. Datorită noilor rame și a ajutoarelor de montare opționale, aproape orice este posibil.

ÎN MOD REMARCABIL UȘOR

Cadrul modulului sanitar Geberit Monolith pentru wc poate fi, prin urmare, ancorat la clădire urmând o procedură cunoscută.



↑ Setarea înălțimii poate fi ajustată la mediul de lucru într-un interval de 7 cm. Acest lucru nu necesită instrumente speciale.



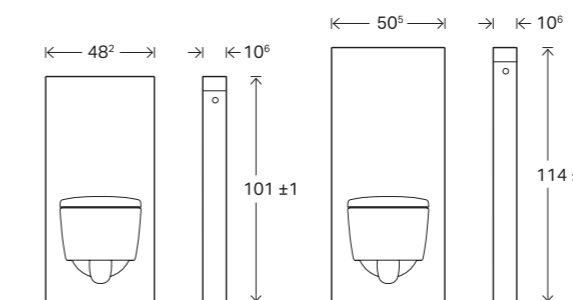
↑ Cadrul are două șuruburi de reglare pentru a compensa orice înclinare a peretelui.



↑ Pentru fixarea cadrului pe structura clădirii se folosesc suporturi de montare verificate și testate.



↑ Furtunul cu împletitură întărită pentru racordul de alimentare cu apă poate fi montat fără a fi necesară demontarea rezervorului de apă de spălare - un pas în minus.



← Geberit Monolith și Geberit Monolith Plus sunt disponibile la înălțimi de 101 cm și 114 cm.

GAMĂ LARGĂ DE APLICAȚII

FLEXIBILITATE INCLUSĂ FĂRĂ BARIERE ȘI CU ECONOMIE DE SPAȚIU

Chiar dacă vă confrunțați cu o situație de construcție problematică sau dacă vârsta își spune cuvântul, nu există niciun motiv pentru care să renunțați la confortul dvs. obișnuit. Cu sistemele de instalare Geberit Duofix, puteți instala băi care îi vor delecta pe utilizatori pe termen lung, chiar și în spații mici.

Geberit a dezvoltat elemente de instalare speciale pentru wc, pentru instalarea sub pervazul ferestrei sau pentru wc cu înălțime reglabilă. A doua variantă permite o ajustare ulterioară a înălțimii vasului de toaletă de până la 49 cm. În plus, mânerele de sprijin pot fi instalate profesional ulterior, pe ambele laturi ale WC-ului, utilizând plăci de montare.



↑ Element Geberit Duofix pentru wc suspendat pe perete, 82 cm, cu rezervor încastrat Omega.



↑ Element Geberit Duofix pentru wc suspendat pe perete, cu înălțime reglabilă.



↑ Plăci de montare pentru instalarea mânerelor de sprijin.



↑ Puteți instala un rezervor încastrat Geberit Omega pentru economisirea spațiului în fața pervazului unei ferestre. Este disponibil în trei înălțimi de instalare și poate fi conectat la rețeaua de alimentare cu apă în partea posterioară sau laterală. Puteți alege ca plăcuțele mici, elegante de acționare să fie situate în partea superioară sau frontală pentru acționarea mecanismului de spălare.

CONEXIUNE PENTRU TOALETĂ

O SINGURĂ CONEXIUNE, MAI MULTE OPȚIUNI

O conexiune la rețea pentru toaletă oferă diverse opțiuni pentru mai mult confort în baie. Dacă este deja inclusă în faza de construcție, funcțiile acționate electric pot fi instalate fără probleme într-o etapă ulterioară. Setul Geberit format din cutie de conexiuni electrice și de comunicare ușurează semnificativ viața specialiștilor din domeniul sanitar.

O CONDIȚIE PREALABILĂ PENTRU CONFORTUL MAXIM AL TOALETEI

O conexiune electrică pentru toaletă este o condiție prealabilă pentru o varietate de funcții care asigură o experiență foarte convenabilă în baie. O sursă de alimentare este necesară pentru extragerea mirosurilor, lumina de orientare pe timp de noapte, acționarea fără atingere a toaletei sau pentru vasele wc cu funcție de bideu Geberit AquaClean pentru curățarea igienică cu apă proaspătă. Dezvoltările viitoare ar putea, de asemenea, să integreze toaleta în sistemele de casă inteligentă, astfel încât pregătirea conexiunilor de alimentare și de comunicare pentru fiecare toaletă atunci când se montează sau se renovează baia este o necesitate. Procedând astfel, se asigură posibilitatea de a adăuga oricând funcții electrice în zona wc-ului.

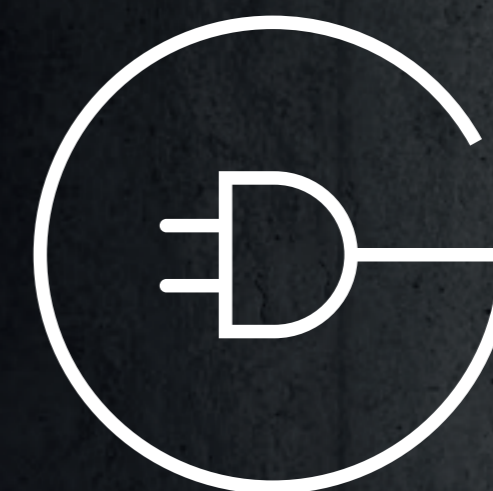
SET GEBERIT FORMAT DIN CUTIE DE CONEXIUNI ELECTRICE ȘI DE COMUNICARE ÎN INTERIORUL REZERVORULUI ÎNCASTRAT

Geberit a dezvoltat un set format din cutie de conexiuni electrice și de comunicare care facilitează instalarea elementelor funcționale acționate electric. Acesta poate fi integrat în elementele de instalare Geberit Duofix pentru rezervoarele ascunse Sigma și Omega cu adâncimea de instalare de 12 cm și este inclus din fabrică în unele versiuni. Cutia este instalată în spatele vasului ceramic, invizibilă din exterior, și poate fi combinată cu toate toaletele.

- 1 Clapetă de acționare cu sistem integrat invizibil de extracție a mirosurilor și lumină de orientare.
- 2 Geberit AquaClean vas wc cu funcție de bideu pentru curățare gentilă cu apă.
- 3 Clapetă de acționare fără atingere cu lumină de orientare.



Funcțiile moderne de confort îmbunătățesc atât baia, cât și calitatea vieții. O conexiune la rețea pentru toaletă permite instalarea sau modernizarea.



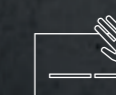
LUMINĂ DE ORIENTARE



VAS WC CU
FUNCȚIE DE
BIDEU



UNITATE DE
EXTRAGERE A
MIROSURILOR



ACȚIONAREA
SPĂLĂRII FĂRĂ
ATINGERE

O CONEXIUNE LA REȚEAUA ELECTRICĂ LA FIECARE TOALETĂ - ESTE ATÂT DE SIMPLU

INTEGRARE CURATĂ ÎN ELEMENTUL PENTRU WC-URILE SUSPENDATE



↑
Setul de instalare și setul gata de montare se ascund în spatele vasului ceramic.



↑
O cutie de protecție asigură faptul că aceasta rămâne curată în timpul lucrărilor de construcție.

Set Geberit format din cutie de conexiuni electrice și de comunicare

INSTALAȚI SETUL GATA DE MONTARE, EFECTUAȚI CONEXIUNILE

Setul gata de montaj este utilizat atunci când este nevoie de electricitate la toaletă. Acesta este format dintr-o placă de conectare, o unitate de alimentare de 12 volți și un cablu special. Placa de conectare este conectată la sursa de alimentare de către o persoană calificată din punct de vedere electric. Toate celelalte conexiuni sunt efectuate de către specialiști în domeniul sanitar. În acest fel, setul format din cutia de conexiuni electrice și comunicare crează o interfață între electricieni calificați și ingineri din domeniul sanitar.

1. Introduceți placa de conectare în setul de instalare.
2. Conectați unitatea de alimentare.
3. Conectare ușoară: Mufa pentru conectarea unui vas wc cu funcție de bideu Geberit AquaClean.
4. Lumina LED indică dacă sursa de alimentare funcționează corect.



MODULUL GEBERIT DUOFRESH AER PROASPĂT PENTRU TOATĂ LUMEA



↑
Atâta timp cât există o conexiune la rețea, modulul Geberit DuoFresh poate fi montat ulterior în majoritatea rezervoarelor încastrate Geberit, care au fost instalate în ultimii 10 ani.

Modulul Geberit DuoFresh extrage mirosurile neplăcute direct din vasul ceramic wc. Unitatea de extracție care o însoțește, filtrul ceramic de tip fagure, o fantă pentru pastile odorizante Geberit DuoFresh și o lumină de orientare se găsesc într-o locație ușor accesibilă în spatele plăcii de acționare.

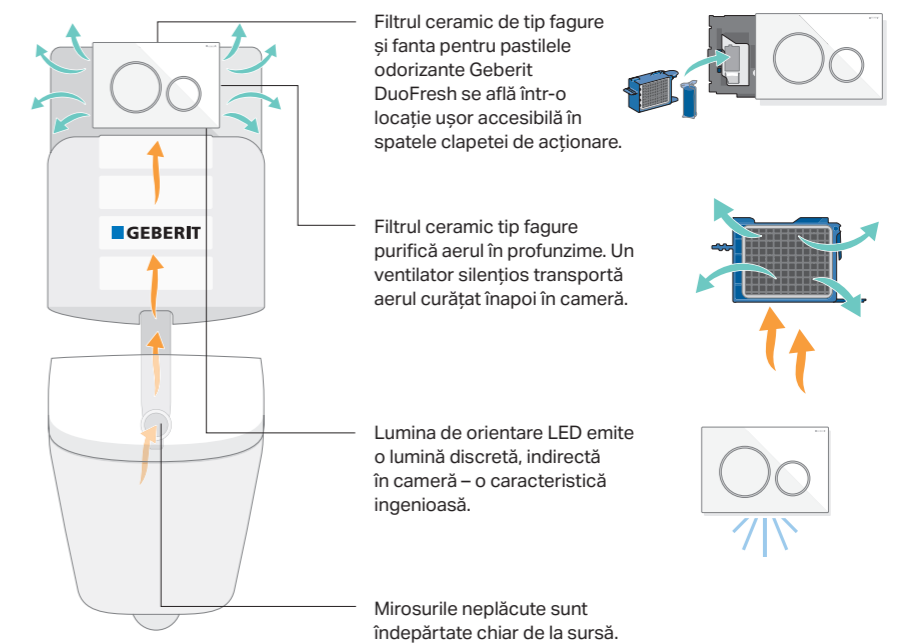
OPȚIUNI DE IGIENĂ CARE POT FI RECONECTATE

Modulul Geberit DuoFresh poate fi integrat sau montat ulterior în spatele aproape tuturor clapetelor de acționare Geberit din gama Sigma. Un mecanism de pivotare sofisticat permite deplasarea comodă a clapetei într-o parte, permițând instalatorului și utilizatorului final să acceseze cu ușurință opțiunile de igienă. Aditivii care colorează apa de spălare în albastru și emană un miros plăcut sunt

populari la mulți utilizatori finali. Prin urmare, Geberit a integrat o fantă pentru pastile odorizante în rezervor, alături de funcțiile de extracție a mirosurilor și a luminii de orientare. Fanta este situată direct în spatele clapetei de acționare, ceea ce face extrem de ușoară completarea rezervorului cu noi pastile odorizante Geberit DuoFresh. Kitul de instalare include mecanismul de pivotare necesar pentru deplasarea clapetei de acționare.

UNITATE DE EXTRAGERE A MIROSURILOR CU LUMINĂ DE ORIENTARE

Modulul Geberit DuoFresh elimină mirosurile neplăcute direct din vasul wc-extragând aerul prin conducta de spălare și supapa de spălare, purificându-l folosind un filtru ceramic tip fagure și apoi introducând aerul curățat înapoi în cameră. Modulul are, de asemenea, o lumină de orientare LED care produce o strălucire discretă în timpul vizitelor de noapte la toaletă. Extracția aerului și lumina sunt controlate de un sistem de senzori de proximitate. Setul de instalare pentru unitatea de extracție a mirosurilor Geberit DuoFresh și un mecanism pivotant pentru deplasarea clapetei de acționare. Transformatorul pentru sursa de alimentare trebuie comandat separat.



FANTĂ PENTRU PASTILELE ODORIZANTE GEBERIT DUOFRESH PROSPETEȚIMEA IGIENICĂ DUREAZĂ SĂPTĂMÂNI

Geberit oferă fanta pentru pastilele odorizante Geberit DuoFresh separat – fără unitate de extracție a mirosurilor și lumină – astfel încât pastilele odorizante Geberit DuoFresh pot fi folosite chiar și fără funcțiile de confort acționate electric. Disponibilă separat, fanta este potrivită pentru majoritatea clapetelor de acționare Geberit din gama Sigma, nu are nevoie de conexiune electrică și poate fi chiar montată ulterior. Ghidează pastila odorizantă Geberit DuoFresh într-o poziție fixă sub suprafața apei din rezervor, unde aceasta se dizolvă lent și asigură un miros plăcut emanat din întregul vas ceramic wc, la fiecare spălare.



- 1 Nu poate fi mai simplu: mutați clapeta de acționare într-o parte.
- 2 Puneți pastila odorizantă Geberit DuoFresh în fanta din spatele clapetei.
- 3 Închideți clapeta și bucurați-vă de prospețime la fiecare spălare.
- 4 Pastilele odorizante Geberit DuoFresh transformă apa de spălare ușor albastră și emană un miros plăcut proaspăt.

FAMILIA DE DESIGN GEBERIT

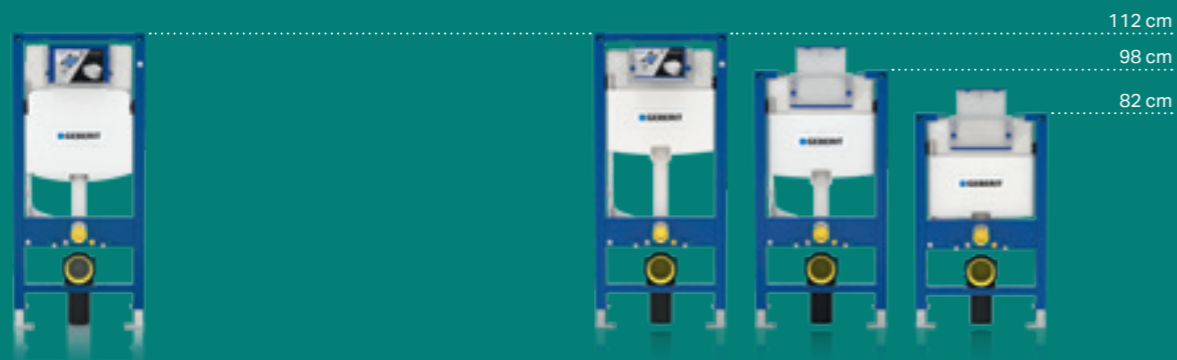
FIECARE ÎN FELUL SĂU

CLAPETE DE ACȚIONARE CU STIL

Clapeta de acționare este unul dintre cele mai importante elemente de design al băii, alături de baterii, vase ceramice de wc, precum și suprafețele de perete și de podea. Geberit vă oferă diversitatea căutată prin selecția mare de forme, culori și modele.

Clapetele de acționare Geberit din seria Omega stabilesc un nou standard. Cu dimensiuni exterioare de numai 184 mm x 114 mm, clapeta de acționare Geberit Omega60, care poate fi montată chiar și la suprafață, necesită foarte puțin spațiu și oferă instalatorului un acces ușor la orificiul de serviciu al rezervorului de apă încastrat Geberit Omega. Clapetele pot fi fixate la orificiile de serviciu în partea frontală sau în partea superioară.

Cu clapetele de acționare Geberit din seria Sigma, Geberit oferă o gamă extrem de largă de posibilități de proiectare și funcții. Fie că doriți o spălare dublă sau stop-and-go, o funcționare manuală sau fără atingere, o unitate integrată de extracție a mirosurilor sau o instalare la nivel cu peretele - puteți găsi o soluție uimitoare pentru fiecare cerință în clapeta de acționare Geberit din seria Sigma.



SISTEM DE SPĂLARE GEBERIT SIGMA

- Rezervor încastrat Geberit Sigma, înălțime minimă de construcție 110 cm
- Grosimea peretelui de cel puțin 12 cm (învelișul unei clădiri, fără a lua în considerare conductele de drenaj)
- Acționare frontală
- Disponibilitatea garantată a pieselor de schimb funcționale timp de 50 de ani

SISTEM DE SPĂLARE GEBERIT OMEGA

- Rezervor încastrat Geberit Omega, înălțimea minimă de construcție de numai 82 cm
- Grosimea peretelui de cel puțin 12 cm (învelișul unei clădiri, fără a lua în considerare conductele de drenaj) pentru partea frontală
- Acționare frontală sau de deasupra
- Disponibilitatea garantată a pieselor de schimb funcționale timp de 50 de ani

		GEBERIT OMEGA Clapete de acționare Geberit pentru acționarea spălării	GEBERIT SIGMA Clapete Geberit pentru acționarea spălării	Clapete de acționare Geberit pentru pisoare
	30	- Dimensiuni: 212 x 142 mm	*** • Dimensiuni: 264 x 164 mm	• Pneumatic • Electronic • Dimensiuni: 130 x 130 mm
	50		*** Dimensiuni: 246 x 164 mm	• Pneumatic • Electronic • Dimensiuni: 130 x 130 mm
	60	• Instalare la nivel cu peretele • Dimensiuni: 184 x 114 mm	• Instalare la nivel cu peretele • Dimensiuni: 221 x 139 mm	• Electronic • Dimensiuni: 130 x 130 mm
	70		• Dimensiuni: 250 x 146 mm	• Electronic • Dimensiuni: 130 x 130 mm
	01		*** • Dimensiuni: 246 x 164 mm	• Pneumatic • Electronic • Dimensiuni: 130 x 130 mm
	10		*** • Dimensiuni: 246 x 164 mm**	• Pneumatic • Electronic • Dimensiuni: 130 x 130 mm
	20	• Dimensiuni: 212 x 142 mm	*** • Dimensiuni: 246 x 164 mm	• Pneumatic • Electronic • Dimensiuni: 130 x 130 mm
	21		*** • Dimensiuni: 264 x 164 mm	• Pneumatic • Electronic • Dimensiuni: 130 x 130 mm
	10		• Acționare fără atingere • Dimensiuni: 246 x 164 mm	• Electronic • Dimensiuni: 130 x 130 mm
	80		• Acționare fără atingere • Dimensiuni: 247 x 164 mm	• Electronic • Dimensiuni: 130 x 130 mm

* Designul recomandat de noi, care se potrivește vizual cu familia de produse

** Spălare Stop-and-go

*** Potrivit pentru utilizarea cu modulul opțional Geberit DuoFresh, care se remarcă cu extragerea mirosurilor, o lumină de orientare și o inserție pentru pastile odorizante Geberit DuoFresh.

INSTALAȚII SANITARE PUBLICE

SISTEM DE PISOARE FLEXIBIL CE PUTEȚI SĂ VĂ DORIȚI MAI MULT?



↑ Sistemul flexibil de pisoare Geberit oferă o modalitate ușoară de a satisface cerințele complexe ale sistemelor de urinare publice și semipublice.

Pe baza sistemelor sale de instalare ascunse Duofix, care au fost încercate și testate, Geberit a dezvoltat o soluție cuprinzătoare care poate fi utilizată pentru a satisface cerințele complexe ale sistemelor de pisoare publice și semipublice. Componentele individuale ale sistemului de pisoar Geberit sunt atent adaptate unele la altele, asigurând o instalare fără probleme și o eficiență maximă odată ce acesta este complet operațional.

Flexibilitate fără egal: Sistemul oferă o comandă de spălare ascunsă pentru pisoar, o stație de andocare integrată sub aparatul ceramic pentru wc sau o funcționare complet fără apă, în funcție de cerințele clientului și de ceea ce este potrivit pentru condițiile structurale.

Eficiență exemplară: Performanța optimă de spălare se obține cu doar 0,5 litri de apă.

Igienă riguroasă: Vasele ceramice fără margini Preda și Selva pentru pisoar reduc cantitatea de curățare necesară și previn mirosurile neplăcute.

Libertate de alegere: Unitatea de control funcționează cu o conexiune la rețea, o baterie sau o sursă de alimentare autonomă. De asemenea, este posibilă și montarea ulterioară.

Design universal: Vasele ceramice pentru pisoar Preda și Selva și pereții despărțitori asociați acestora se potrivesc perfect în orice mediu.

Sistemul de pisoar Geberit este o soluție cu siguranță economică, care simplifică considerabil proiectarea, instalarea și întreținerea sistemelor de pisoar.



↑ Stația de andocare practică oferă o modalitate convenabilă de accesare a unității de control în orice moment.



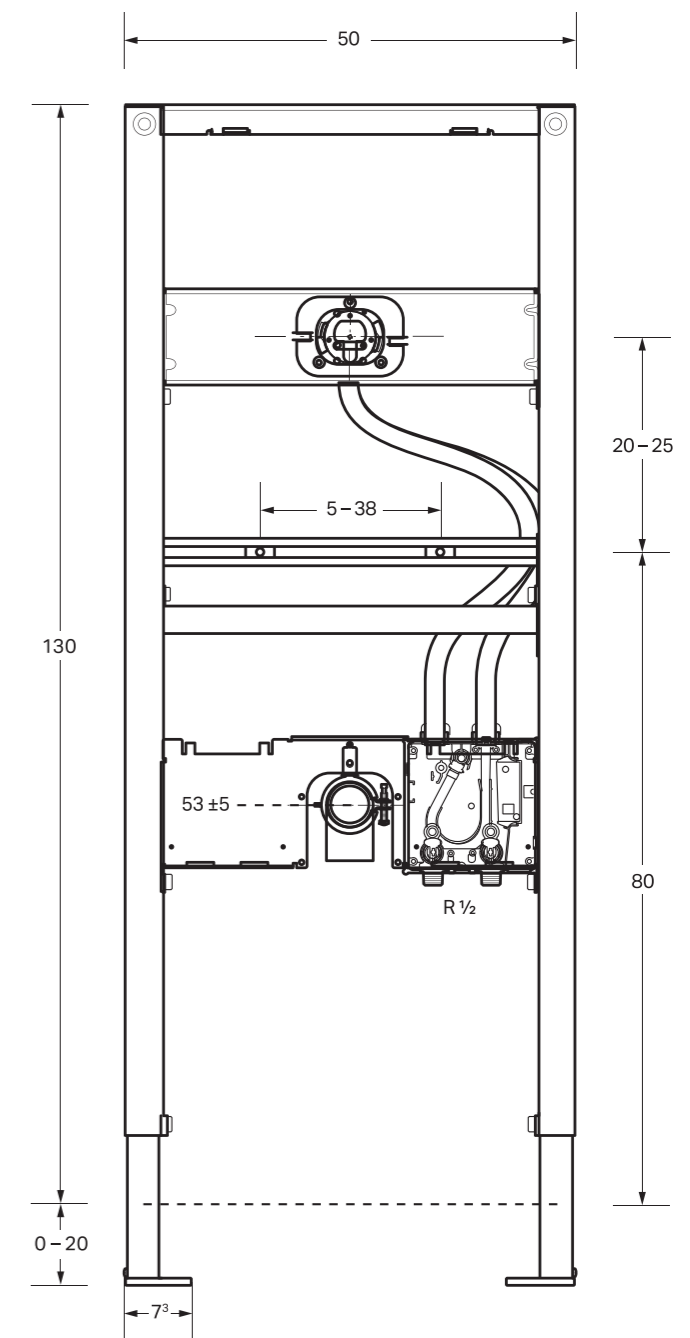
↑ Sifonul poate fi accesat cu ușurință de sus, astfel încât vasul ceramic pentru pisoar nu trebuie să fie îndepărtat pentru întreținere sau curățare.



↑ Element Geberit Duofix pentru pisoar cu acționare aparentă a fluxului de spălare.

INSTALAȚII SANITARE PUBLICE

SISTEM DE BATERII INTELIGENT SOLUȚIA SUPERIOARĂ



Avantajele bateriilor de perete fără atingere sunt clare: se poate evita atingerea neigienică a elementelor cromate, nu există bariere în calea curățării lavoarului și există libertatea de a programa consumul de apă pentru fiecare robinet în parte. Astfel de baterii sunt utilizate în principal în instalațiile sanitare din clădirile publice și semipublice. În aceste locuri foarte frecventate, bateriile pentru lavoare trebuie să poată rezista la multe, inclusiv la o utilizare dură. Prin urmare, până acum, instalarea corectă a fost orice altceva decât o joacă de copii.

Cu toate acestea, acum, bateria noastră fără atingere montată pe perete poate fi combinată cu sistemele de instalare Geberit Duofix, simplificând în mod dramatic planificarea și instalarea, precum și oferind beneficii suplimentare.

Proiectare fiabilă: Combinarea bateriilor de perete Geberit Brenta sau Piave cu elementele de instalare Geberit

corespunzătoare, prevăzute cu o cutie funcțională ascunsă, asigură o proiectare fiabilă și o execuție curată.

Toleranță ridicată la erori: Toate componentele cheie, inclusiv placa de montaj robustă pentru bateria de perete, cutia de funcții, fixarea lavoarului și scurgerea, sunt reglabile în înălțime.

Rezistență la vandalism: Deoarece bateria montată pe perete este ancorată ferm în elementul de instalare Geberit, iar componentele delicate sunt depozitate în siguranță într-o cutie funcțională, sistemul nu oferă practic nicio posibilitate de vandalism.

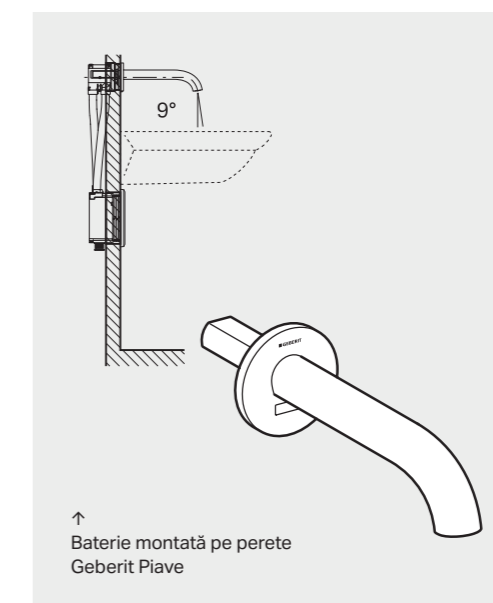
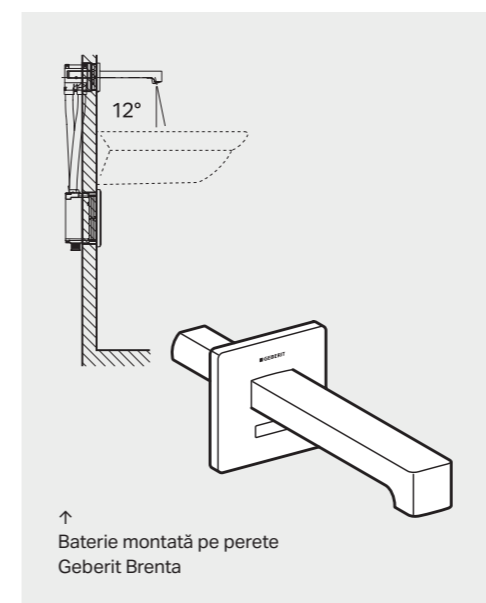
Ușor de întreținut: Componentele tehnice pot fi accesate cu ușurință - acest lucru facilitează întreținerea și economisește timp.

Design elegant: Cu designul lor elegant și atemporal, bateriile pentru lavoare Geberit

Piave și Brenta se potrivesc perfect cu o gamă largă de colecții de lavoare. Bateriile de lavoar sunt fabricate din crom strălucitor, oțel inoxidabil periat și negru mat.



Mixer termostatic: Mixerul termostatic disponibil opțional protejează în mod fiabil împotriva opăririi și asigură un control precis al temperaturii apei.



O cutie funcțională separată, amplasată într-un loc ușor accesibil sub lavoar, conține toate componentele tehnice, cu excepția senzorului cu infraroșu, și permite o întreținere deosebit de ușoară.



CONFIGURARE INTELIGENTĂ PRIN INTERMEDIUL
TELEFONULUI MOBIL

TOTUL SE AFLĂ ÎN MÂINILE DVS. CU APLICAȚIA GEBERIT CONTROL

Aplicația Geberit Control face viața mult mai ușoară pentru tehnicienii de service, managerii de instalații și instalatorii, deopotrivă. Comenzile de spălare a wc-ului și a pisoarelor Geberit, bateriile pentru lavoar și alte produse pentru facilități semipublice și publice pot fi conectate la un smartphone prin Bluetooth®.

DESCĂRCARE SIMPLĂ PENTRU IOS ȘI ANDROID

Aplicația gratuită Geberit Control este disponibilă pentru descărcare din App Store pentru iOS sau din Play Store pentru Android.



Geberit Control App



CONTROL INTELIGENT

Aplicația Geberit Control este compatibilă cu o gamă largă de produse Geberit. Această aplicație intuitivă face posibilă modificarea setărilor dispozitivului, citirea informațiilor despre dispozitiv și efectuarea lucrărilor de întreținere prin Bluetooth®.

SETĂRI SIMPLE

Interfața de utilizator clară este concepută pentru a facilita operarea. Cu aplicația Geberit Control, toate produsele Geberit instalate într-o baie pot fi grupate și controlate eficient. Toate configurațiile, cum ar fi setările pentru volumul de spălare sau intervalul, pot fi salvate și transferate pe alte dispozitive de același tip. Dacă, de exemplu, o baie urmează să fie curățată, modul de curățare poate fi aplicat întregului grup, ceea ce dezactivează acționarea spălării tuturor pisoarelor dintr-o instalație în rând pentru o perioadă de timp definită. Acest lucru reprezintă o abordare

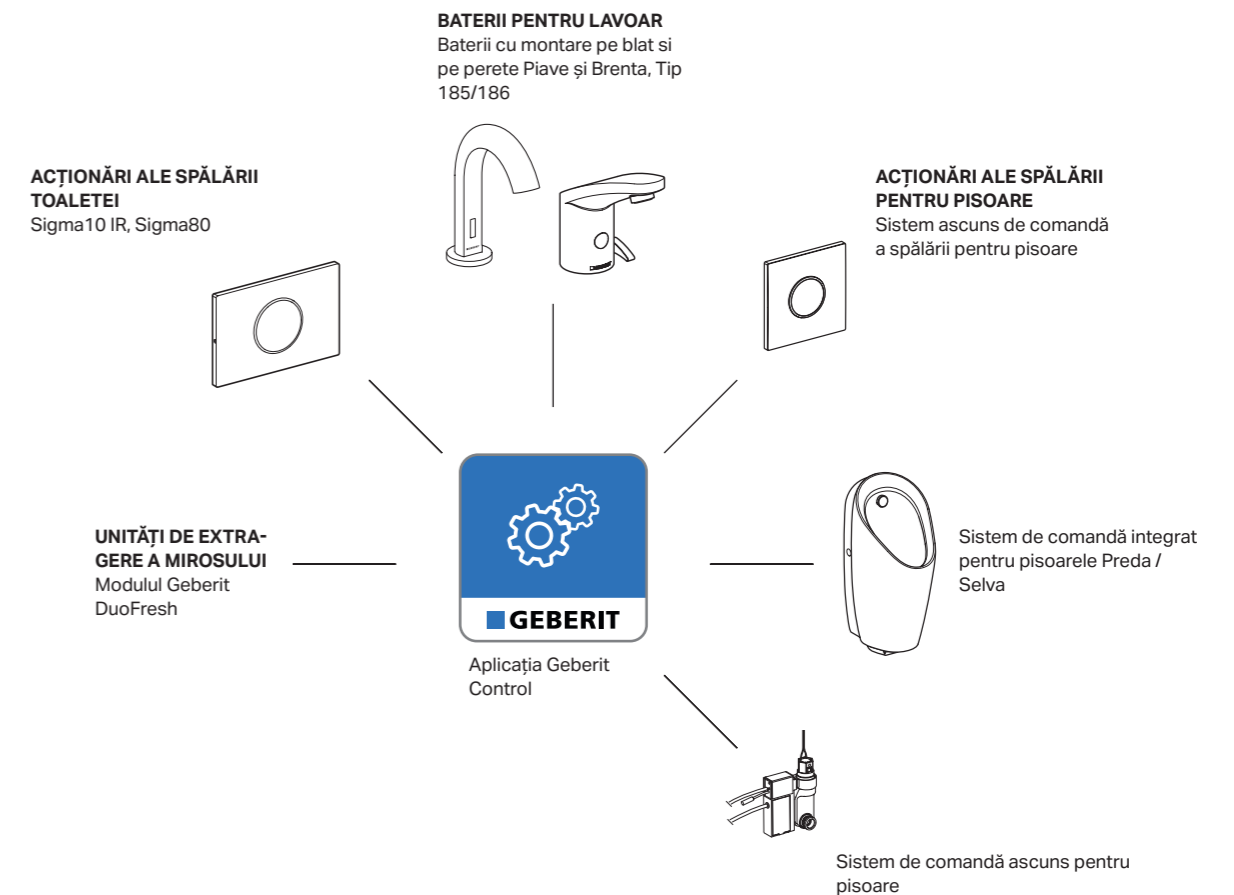
eficientă a curățării unei băi. Setările specifice produsului pot fi transferate convenabil și intuitiv către alte produse sanitare prin intermediul aplicației.

ANALIZE ACTUALE

Aplicația face posibilă efectuarea de analize operaționale actualizate și documentarea rezultatelor. De asemenea, este posibil să salvați și să exportați date statistice, inclusiv numărul de utilizări și volumul de spălare. Aceste date formează o bază solidă pentru optimizarea fluxurilor de lucru și creșterea eficienței costurilor.

SIGURANȚA ESTE PRIMORDIALĂ: PROTECȚIE PRIN PAROLĂ

Toate comenzile Geberit pot fi protejate prin parolă împotriva accesului neautorizat în aplicația Geberit Control. Autorizațiile utilizatorului pot fi transferate către terți cu acces total sau parțial.



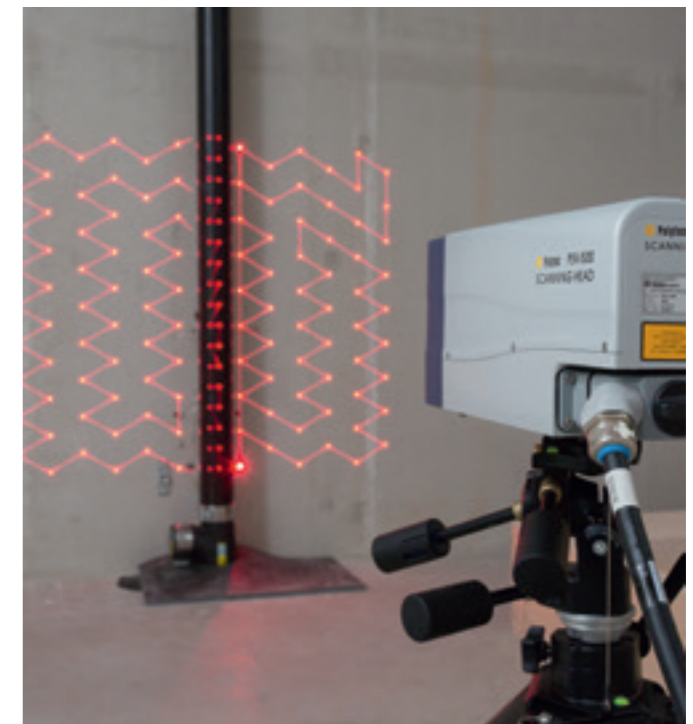
IZOLARE FONICĂ GEBERIT

LINIȘTEA CONDUCE LA O BUNĂ CALITATE A VIEȚII

Sistemele de instalare de la Geberit cuprind soluții pentru izolarea fonică, care s-au dovedit a fi fiabile odată cu trecerea timpului. Acestea respectă standardele și reglementările actuale și garantează că dumneavoastră și clienții dumneavoastră puteți avea o odihnă plăcută.

Puteți reduce în mod semnificativ emisiile sonore, cum ar fi cele provocate de țevile de scurgere sau de spălarea toaletelor, selectând sistemele și aparatele potrivite și instalându-le profesional. Cu toate acestea, sunetele nu pot fi complet eliminate. Ca urmare, Geberit acordă o importanță deosebită reducerii transmisiilor de sunet. Cu ajutorul tehnologiei adecvate de instalare, aparatele, conductele de alimentare cu apă și țevile de scurgere pot fi separate de structura clădirii atât de bine încât zgomotele sunt transferate în întreaga clădire la o scară foarte redusă.

↑
Tehnologiile sofisticate de prindere și izolație asigură că dezvoltarea zgomotului și a transmisiei sunetului sunt menținute la minimum.



↑
Izolarea fonică este una din domeniile centrale de expertiză ale companiei Geberit. Produsele sunt puse în practică cu ajutorul tehnologiei de măsurare de ultimă generație în Laboratorul de Tehnologie de Construcție și Acustică al companiei, atât pe cont propriu cât și în cadrul sistemelor.

GEBERIT BIM PLUG-IN

PLUG-IN ȘI PROIECTEAZĂ

GEBERIT BIM PLUG-IN PENTRU AUTODESK REVIT®

Plug-in-ul este disponibil pentru descărcare gratuită.

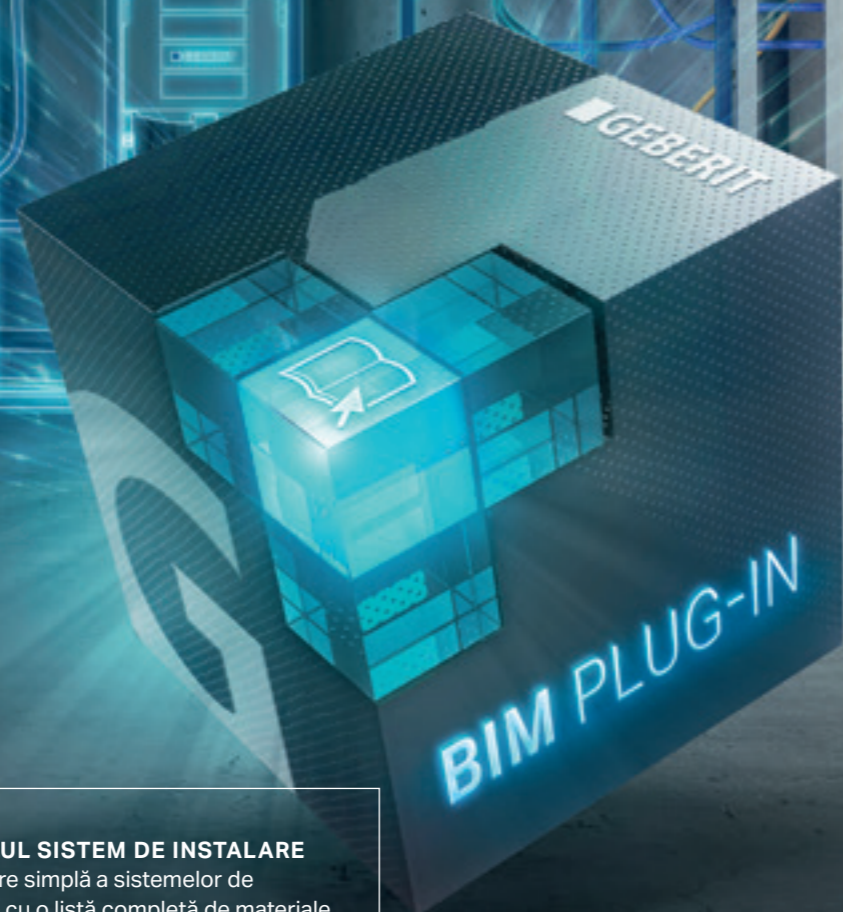
Uitați cum funcționează:

1. Descărcați plug-in-ul de pe site-ul Geberit:
www.geberit.ro/BIM
2. Log in și instalați plug-in-ul



MODULUL SISTEM DE INSTALARE

Proiectare simplă a sistemelor de instalare cu o listă completă de materiale. Modulul scutește nevoia de proiectare paralelă într-un alt software, pentru a facilita procesul de proiectare.



Tehnologiile sofisticate de prindere și izolație asigură că dezvoltarea zgomotului și a transmisiei sunetului sunt reduse la minimum. Proiectarea digitală și construcția folosind metoda BIM a adus schimbări fundamentale în industria construcțiilor. Abordarea holistică și bazată pe model înseamnă că procesele de proiectare și construcție pot fi, de asemenea, optimizate și accelerate în industria sanitară. Scopul Geberit este de a crea soluții simple și inovatoare care să ofere inginerilor sanitari, arhitecților și antreprenorilor o siguranță suplimentară și o mai mare eficiență a costurilor. Cu noul Geberit BIM Plug-in pentru Autodesk Revit®, un alt pas important a fost făcut în direcția corectă.

PROIECTARE SIMPLĂ A INSTALAȚIILOR SANITARE

Găsirea de conținut BIM actualizat, complet și valid, care este ușor de gestionat, este adesea o provocare în sine. Geberit BIM Plug-in oferă o soluție de încredere, integrată, care răspunde tuturor nevoilor pentru un proces de planificare simplu și corect.

ORICÂT DE ACTUAL DEVINE PE PARCURS

Conexiunea directă la sistemul de management al informațiilor despre produs (PIM) Geberit asigură că utilizatorul încarcă doar obiecte BIM testate și aprobate. Acest lucru previne posibilitatea erorilor de planificare cauzate de conținut BIM defect sau invalid.

APLICAȚII DE PROIECTARE LA NIVEL GLOBAL

Posibilitatea de a selecta o anumită limbă și o anumită regiune permite ca Plug-in-ul Geberit BIM să fie utilizat în întreaga lume. În plus, cataloagele locale de produse asigură, de asemenea, că sunt folosite numai produsele disponibile local.

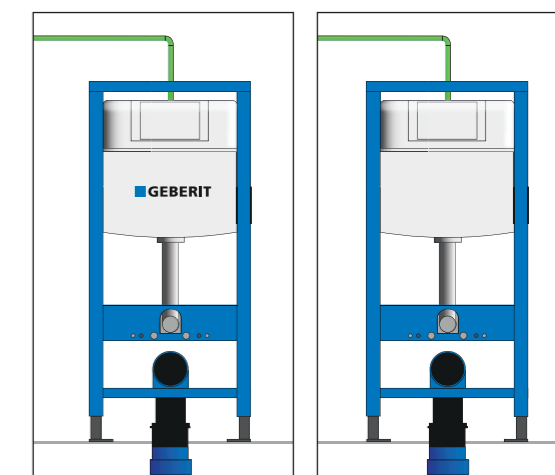
OFERTE NEUTRE ALE PRODUCĂTORILOR

Proiectele publice sunt adesea luate dintr-o bază neutră din punctul de vedere al producătorului. Acesta este motivul pentru care conținutul Geberit BIM poate fi modificat în denumiri generice, cu un

simplu clic în parametrii încorporați. Odată terminată licitația, aceasta poate fi resetată, astfel încât înlocuirea îndelungată a obiectelor în modelul BIM să nu mai fie necesară.

OBIECTE BIM SIMPLE ȘI LA ÎNDEMÂNĂ

Geberit se bazează pe geometrii parametrice extrem de simplificate, cu toate metadatele relevante pentru planificare în fundal. Acest lucru evită supraîncărcarea sistemelor CAD de la început și permite o planificare eficientă. În ciuda geometriilor lor extrem de simplificate, obiectele Geberit BIM îndeplinesc cerințele tuturor fazelor de proiectare și construcție, până la managementul instalațiilor sanitare.



Producător specific versus producător neutră.

Geberit SRL

Str. Izvor, nr. 80, et. 9, București

T +40 21 330 30 80
info.ro@geberit.com

www.geberit.ro